



ОКПД2 26.30.50.111

Утвержден
ФРСБ.301316.004ПС-ЛУ

ФЕРМА

Паспорт
ФРСБ.301316.004ПС

г. Заречный
2024

Содержание

1	Назначение и общие сведения.....	3
2	Состав фермы.....	3
3	Установка фермы.....	4
4	Установка оборудования	7
5	Техническое обслуживание	8
6	Срок службы и хранения, гарантии изготовителя	8
7	Утилизация	8
8	Сведения о приёмке.....	9

1 Назначение и общие сведения

ФЕРМА устанавливается в грунт и предназначена для установки блоков извещателей, коробок распределительных, блоков питания, а также другого оборудования на высоте до 3,6 м, видеокамеры и прожектора – на высоте до 4,5 м от поверхности земли.

ФЕРМА представляет собой сварную конструкцию длиной 3,8 м с наружным диаметром труб 48 мм, имеющих отверстия для подведения и прокладки кабелей питания и шлейфов сигнализации. Верхняя часть труб закрыта заглушками, предотвращающими попадание воды или снега внутрь. ФЕРМА изготовлена из стальных труб, защита наружной поверхности выполнена с помощью порошковой покраски. ФЕРМА снабжена лестницей для облегчения монтажа извещателей и дополнительного оборудования.

ФЕРМА может эксплуатироваться в любое время года во всех климатических зонах с умеренным и холодным климатом:

- интервал температур от минус 60 до плюс 80 °С;
- относительная влажность воздуха до 100 %;
- скорость ветра до 40 м/с;
- обледенение с толщиной льда до 20 мм.

Общий вес ФЕРМЫ в упаковке не более 65 кг.

Габариты ФЕРМЫ в упаковке не более 4х0,5х0,5 м.

2 Состав ФЕРМЫ

Комплект поставки приведен в таблице 1.

Таблица 1 – Состав ФЕРМЫ

Наименование	Кол-во
Стойка	1
Опора	3
Прижим	2
Удлинитель	1
Штырь	3
Шаблон	1
Болт А2 М8х40 DIN933	6
Болт А2 М16х50 DIN933	6
Гайка А2 М16 DIN934	6
Шайба А2 8 DIN125	6
Шайба А2 16 DIN125	12
Шайба пружинная А2 8 DIN 127	6
Шайба пружинная А2 16 DIN 127	6
Хомут кабельный ДКС 7,8х300	8
Паспорт	1

3 Установка ФЕРМЫ

В местах, где глубина промерзания грунта не превышает 0,7 м, установку ФЕРМЫ производить в следующей последовательности:

- выбрать место установки ФЕРМЫ;
- на выбранном месте выкопать яму с размерами, приведенными на рисунке 1;
- зафиксировать опоры на шаблоне с помощью болтов М16, шайб 16 и гаек М16 в соответствии с рисунком 1;
- в отверстия опор установить штыри;
- установить собранную конструкцию в приямок, выставить конструкцию по уровню;
- забетонировать конструкцию;
- не ранее, чем через 48 часов после заливки бетона демонтировать шаблон;
- установить стойку на опоры и зафиксировать её с помощью болтов М16, шайб 16 и гаек М16 в соответствии с рисунком 3 (для обеспечения вертикального положения ФЕРМЫ между фланцами стойки и фланцами опоры установить набор шайб необходимой толщины);
- в случае установки удлинителя, переставить заглушку из трубы стойки в удлинитель и с помощью болтов М8, шайб 8 и прижимов закрепить удлинитель на стойке в соответствии с рисунком 4.

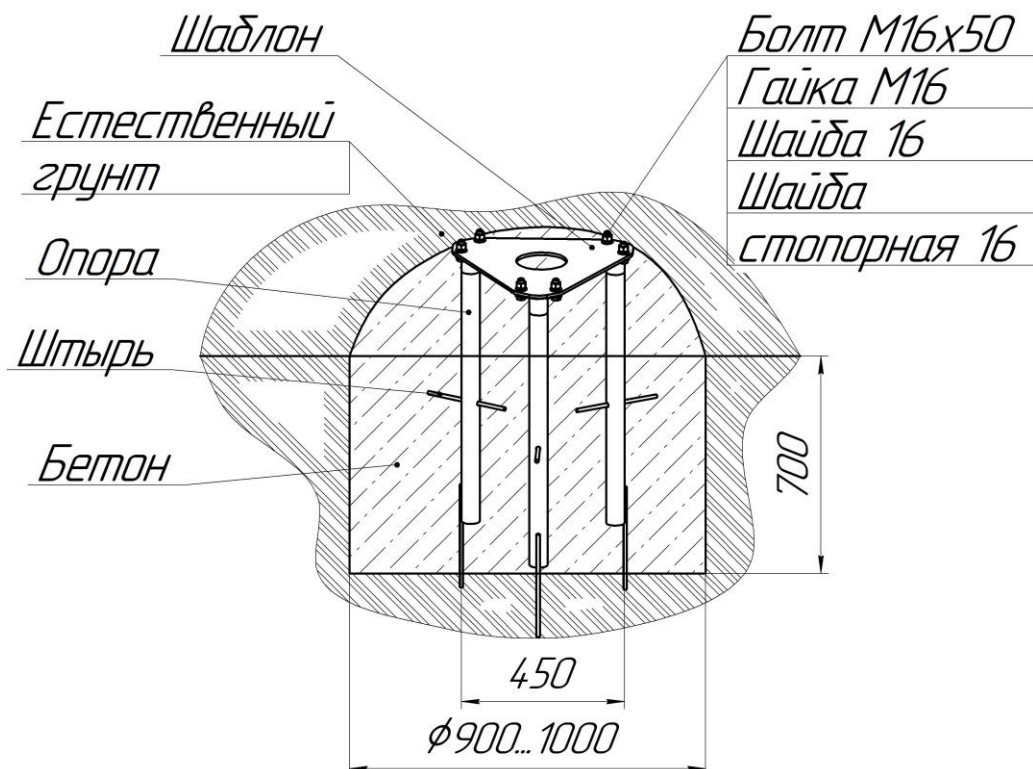


Рисунок 1 – Сборка и установка основания фермы при глубине промерзания менее 0,7 м

В случае установки ФЕРМЫ в климатической зоне с глубиной промерзания грунта более 0,7 м установку производить в следующей последовательности:

- выбрать место установки ФЕРМЫ;
- на выбранном месте выкопать яму с размерами, приведенными на рисунке 2. Глубина ямы должна превышать глубину промерзания на 200 мм;
- залить первый слой бетона, установив в него арматуру диаметром от 10 мм (в комплект не входит) так, чтобы она выступала над поверхностью бетона на (500 ± 100) мм;
- зафиксировать опоры на шаблоне с помощью болтов М16, шайб 16 и гаек М16;
- в отверстия опор установить штыри;
- установить собранную конструкцию в приямок, выставить конструкцию по уровню (не ранее чем через 24 часа после заливки первого слоя бетона);
- забетонировать конструкцию;
- не ранее, чем через 48 часов после заливки бетона демонтировать шаблон;
- установить стойку на опоры и зафиксировать её с помощью болтов М16, шайб 16 и гаек М16 в соответствии с рисунком 3 (для обеспечения вертикального положения фермы между фланцами ФЕРМЫ и фланцами опоры установить набор шайб необходимой толщины);
- с помощью болтов М8, шайб 8 и прижимов закрепить удлинитель на стойке в соответствии с рисунком 4.

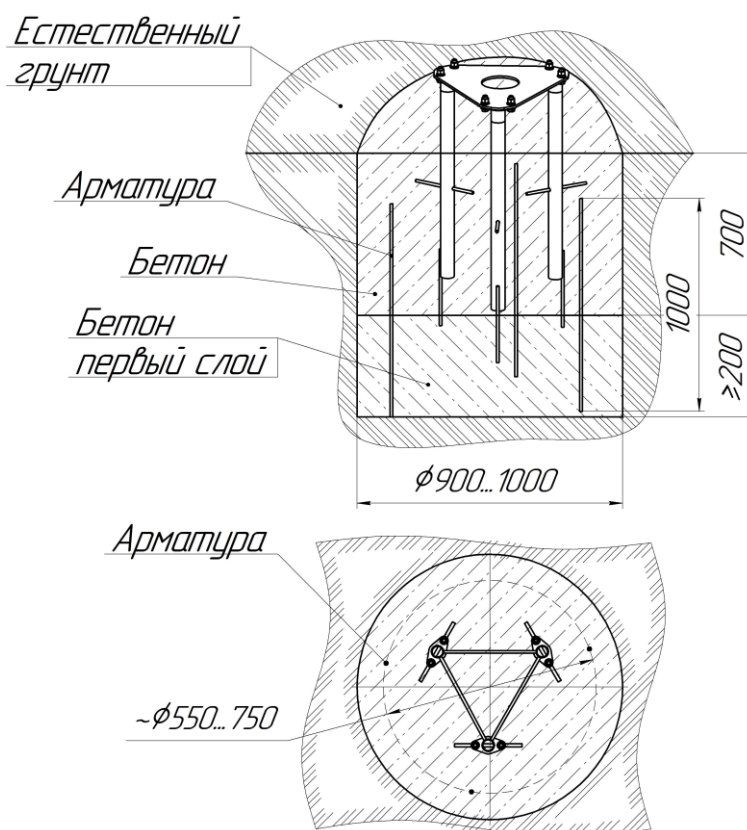


Рисунок 2 – Сборка и установка основания фермы при глубине промерзания более 0,7 м

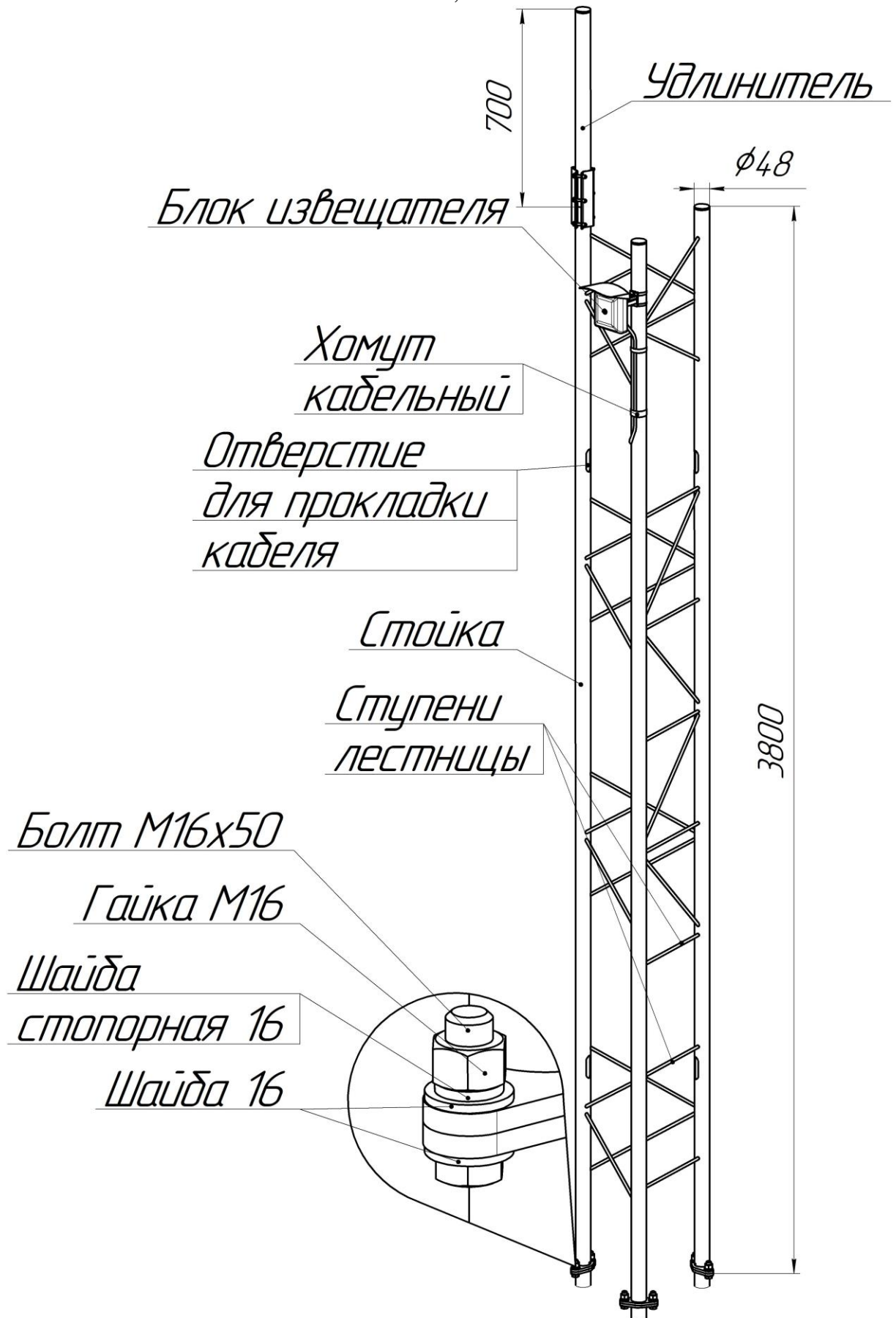


Рисунок 3 – Общий вид ФЕРМЫ

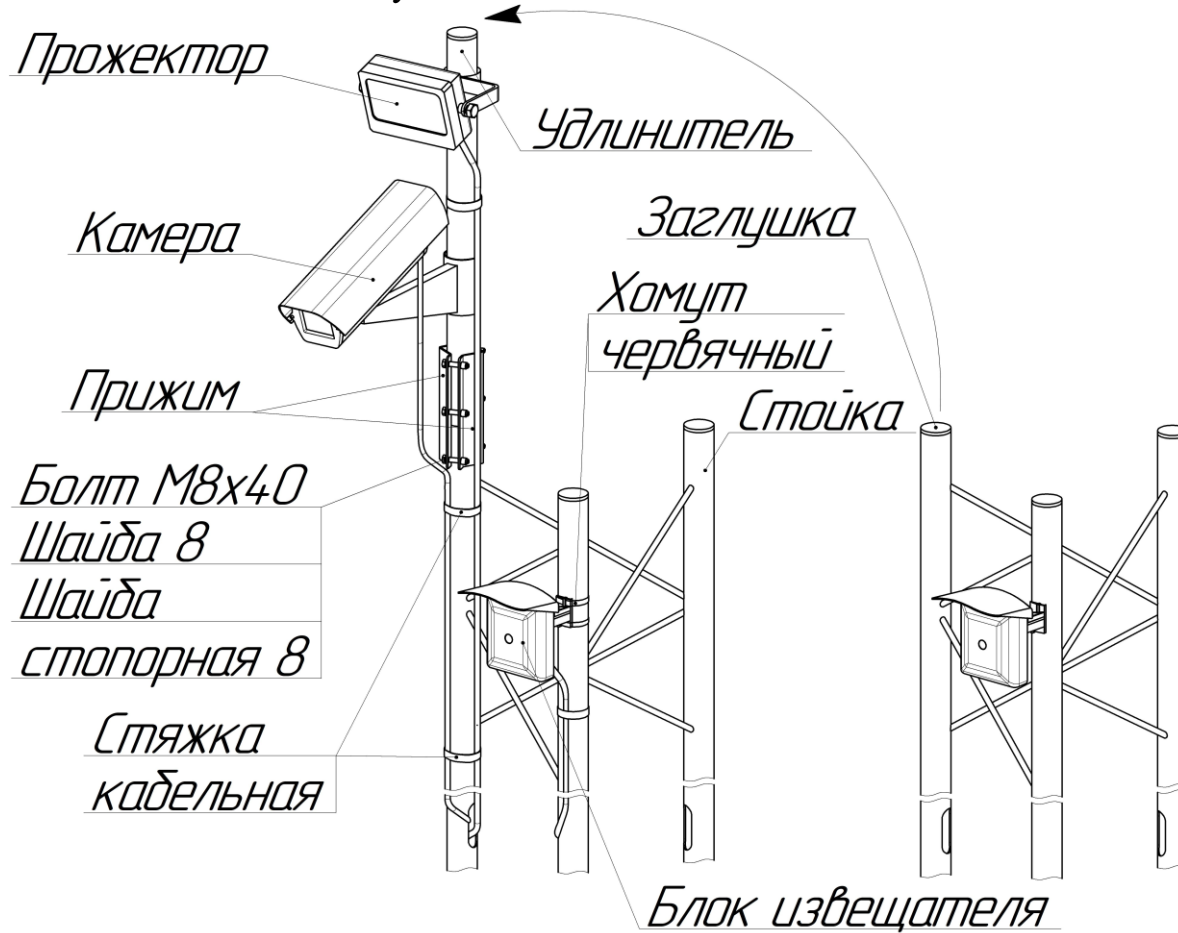


Рисунок 4 – Установка удлинителя, видеокамеры, извещателя и прожектора на стойку

4 Установка оборудования

Установку прожектора и видеокамеры на ФЕРМУ производить в соответствии с рисунком 4:

- установить прожектор и видеокамеру на удлинителе с помощью собственного комплекта монтажных частей;
- проложить в трубе кабели, пропустив их через отверстия в трубе;
- подключить кабели к прожектору и видеокамере в соответствии с руководством по эксплуатации на них.

Установку извещателя производить в соответствии с рисунком 4:

- при помощи комплекта монтажных частей (из комплекта извещателя) закрепить извещатель на трубу ФЕРМЫ на необходимой высоте;
- проложить в трубе кабели от внешних цепей к извещателю (распределительной коробке извещателя), пропустив их через отверстия в трубе;
- подключить кабель извещателя в соответствии с руководством по эксплуатации на извещатель.

«ФЕРМА»

При установке извещателя на ФЕРМЕ, кабели, идущие к извещателю, крепить к трубе хомутами кабельными из комплекта поставки.

5 Техническое обслуживание

В процессе эксплуатации рекомендуется в рамках обслуживания системы охранной сигнализации не реже одного раза в 6 месяцев:

- проверить крепёж блока извещателя и другого оборудования, при необходимости подтянуть крепёж;
- проверить затяжку резьбовых соединений ФЕРМЫ, при необходимости подтянуть резьбовые соединения.

6 Срок службы и хранения, гарантии изготовителя

ФЕРМА в складском помещении должна храниться в заводской упаковке.

Помещение склада может быть неотапливаемым, температура воздуха в помещении склада допускается от минус 30 до плюс 80 °С, влажность до 80 %.

В помещении склада не должно быть паров кислот, щелочей и других химически активных веществ, пары которых могут вызвать коррозию.

Срок сохраняемости в заводской упаковке – не менее трёх лет.

Срок службы – 8 лет со дня продажи предприятием-изготовителем.

Гарантийный срок при эксплуатации в нормальных атмосферных условиях:

- на лакокрасочное покрытие один год;
- на отсутствие сквозной коррозии пять лет.

Гарантия не распространяется на изделие с механическими повреждениями.

7 Утилизация

После окончания службы изделие подлежит утилизации. Утилизация производится эксплуатирующей организацией и выполняется согласно нормам и правилам, действующим на территории РФ.

8 Сведения о приёмке

ФЕРМА ФРСБ.301316.004 изготовлена в соответствии с действующей технической документацией и признана годной для эксплуатации.

Начальник ОТК _____ Д.С. Егоров

МП

20_____
год месяц число

9 Дата продажи _____ 20 г.

По вопросам гарантийного и послегарантийного обслуживания, а также информацию о сервисных центрах смотри на сайте

www.FORTEZA.ru

